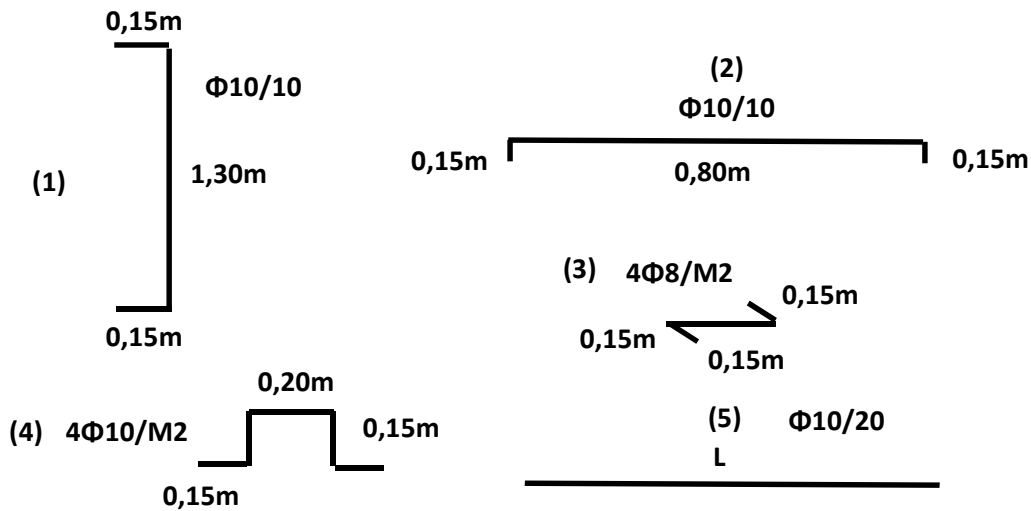
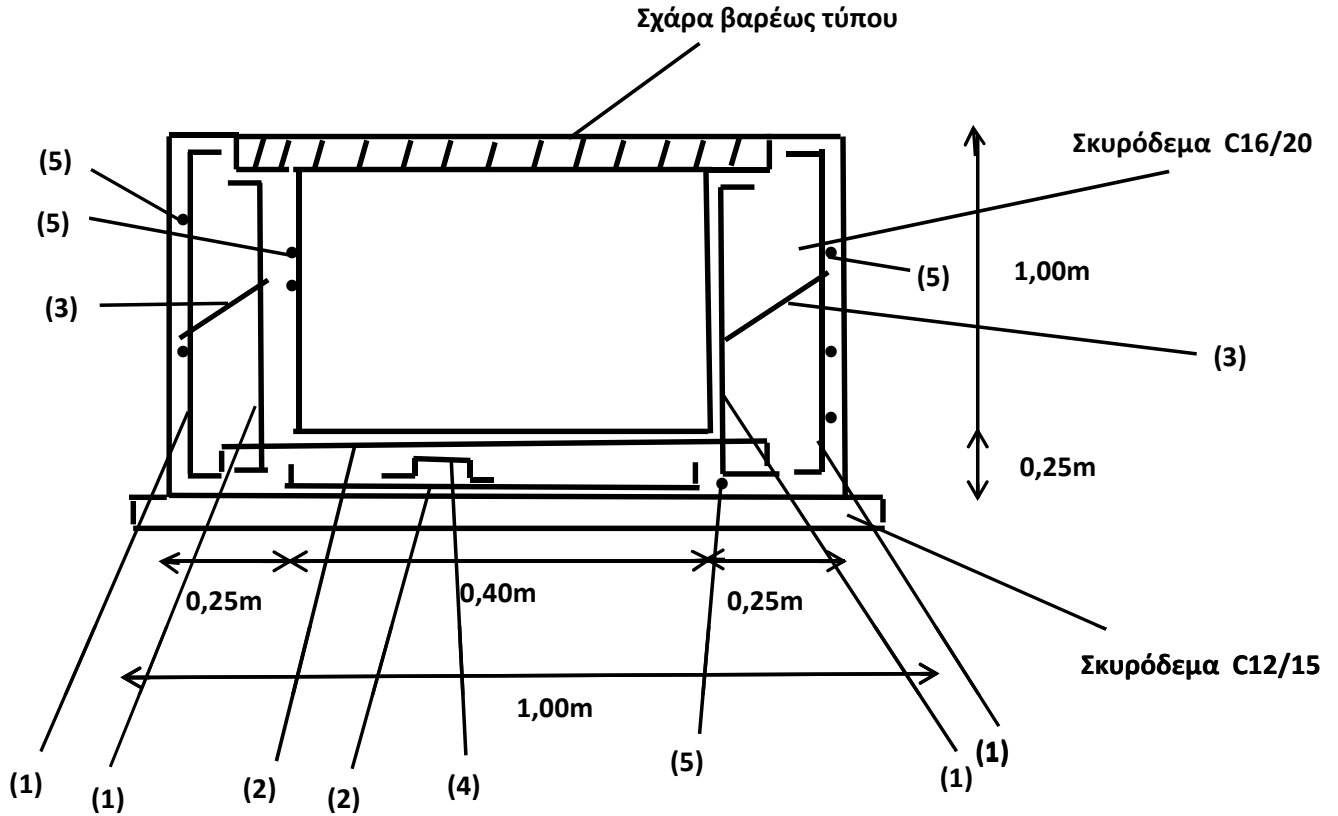
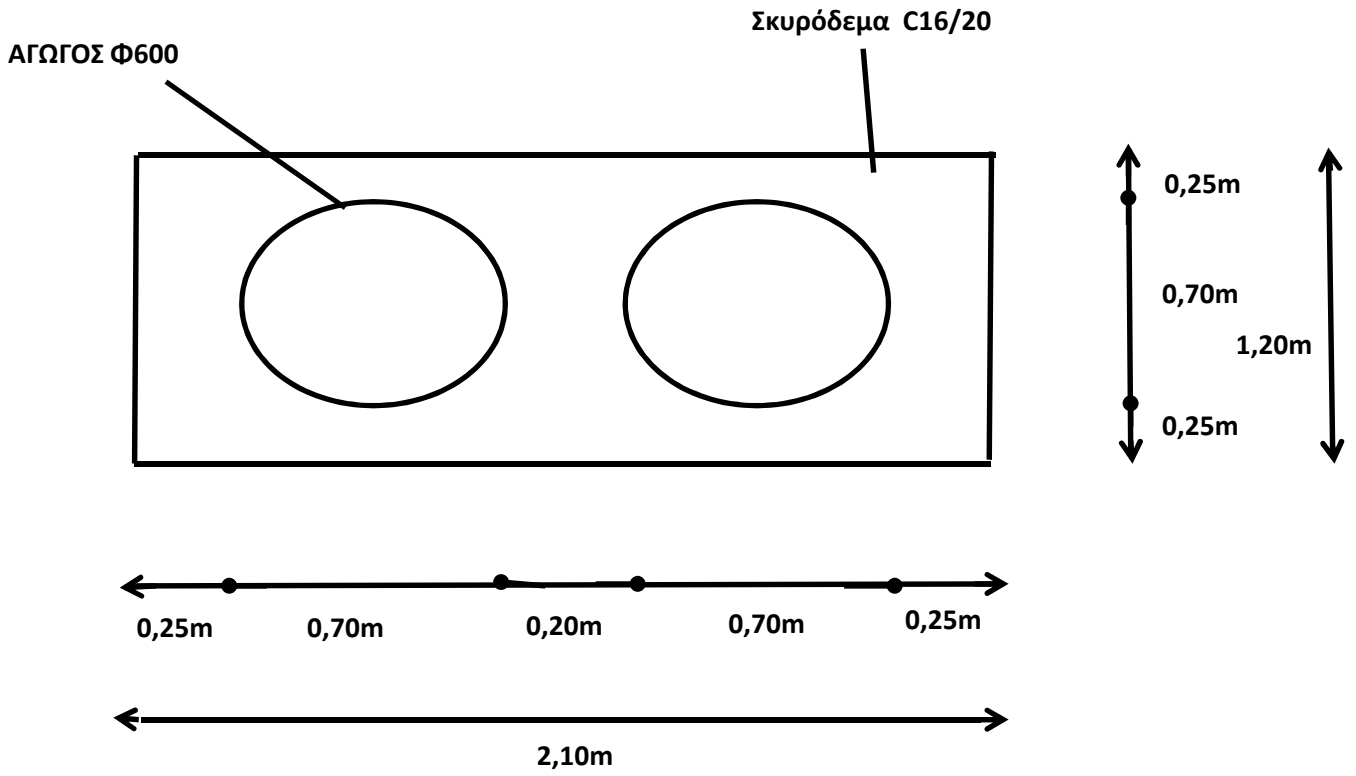


ΣΚΑΡΙΦΗΜΑ ΣΧΑΡΑΣ ΥΔΡΟΣΥΛΛΟΓΗΣ ΚΑΙ ΑΓΩΓΟΥ Φ600

ΣΚΑΡΙΦΗΜΑ ΣΧΑΡΑΣ ΥΔΡΟΣΥΛΛΟΓΗΣ



ΣΚΑΡΙΦΗΜΑ ΔΙΔΥΜΟΥ ΑΓΩΓΟΥ Φ600



Μήκος του ενός Αγωγού L=105M

26/11/2018
Ο ΣΥΝΤΑΞΑΣ

ΓΕΡΑΓΑΣ ΔΗΜΗΤΡΙΟΣ
ΠΟΛ.ΜΗΧ.